

POSI™ - JOIST RISINĀJUMI



METĀLA
ATGĀŽŅU SIJU UN
SPĀRU SISTĒMAS

KĀDĒĻ POSI-JOIST RISINĀJUMI IR PIEMĒROTI JŪSU NĀKAMAJAM PROJEKTAM?

Esat māju būvnieks vai daudzdzīvokļu dzīvojamo māju attīstītājs, kas meklē risinājumu darbaspēka izmaksu un kopējā būvlaukumā pavadītā laika samazināšanai?

Izmantojot Posi-Joist risinājumus, jūs varat palielināt būvniecības efektivitāti - pateicoties vieglai uzstādīšanai un ērtai piekļuvei santehnikas un elektroinstalācijām.

Aplūkojiet šo brošūru un uzziniet, kāpēc šis produkts ir piemērots jūsu nākamajam projektam.



KĀDĒĻ IZVĒLĒTIES POSI-JOIST?

POSI® sijas apvieno koka vieglumu un metāla konstrukciju stingrību, kas sniedz projektēšanas brīvību visdažādākajiem pielietojumiem, sākot no grīdām līdz jumtiem dzīvojamās un komerciālās ēkās.

Šis inovatīvais risinājums var palīdzēt jums izvairīties no nepieciešamības atgriezties būvlaukumā, lai labotu sijas, kas bojātas pēdējā brīdī veikto improvizāciju rezultātā.

VIENKĀRŠĪBA

Neapšaubāma Posi-Joist sistēmas priekšrocība ir viegla piekļuve komunikāciju pieslēgumu uzstādīšanai un uzturēšanai pārseguma zonā. Ņemot vērā arvien pieaugošo vajadzību pēc mehāniskām ventilācijas un rekuperācijas sistēmām, Posi-Joist piedāvā piemērotu un vienkāršu risinājumu.



Atgāžņu veids	Iekšējais attālums starp joslām	Standarta augstums
PS8	108 mm	198 mm
PS9	131 mm	221 mm
PS10	159 mm	249 mm
PS12	210 mm	300 mm
PS14	279 mm	369 mm
PS16	327 mm	417 mm

Pateicoties atvērtā tipa konstrukcijai, POSI® produkti ļauj caur sijām ērti ierīkot inženierkomunikācijas, izvairoties no nepieciešamības griezt vai urbt.

RAŽOTĀJI

Visi mūsu ražotāji izmanto projektēšanas un inženierijas programmatūru un spēj nodrošināt skaidrus un detalizētus rasējumus un interaktīvus MiTek 3D modeļus, ko var apskatīt jebkurā ierīcē.



POSI® siju ražotāji Latvijā ir jūsu rīcībā. Sarakstu ar ražotājiem meklē:

>> <https://www.posi-joist.se/lv/producers-lv>



Efektivitāte

Posi-Joist pārseguma siju spēja aptvert plašu izmēru klāstu un atvērtais atgāžņu dizains būvniekiem sniedz vairākas būvniecības izmaksu ietaupījuma priekšrocības. Izmantojot Posi-Joist, inženierkomunikāciju montāža ir daudz vienkāršāka un ātrāka, kas samazina gan darba izmaksas, gan uzstādīšanas laiku objektā.

Posi-Joist sijas ražo kontrolētā vidē ārpus objekta, pēc pasūtījuma izmēriem, kas nodrošina ātru montāžu. Darbs tiek paveikts daudz ātrāk, un būvuzņēmējs var ietaupīt gan laiku, gan naudu.

Veiktspēja

Atvieglota grīdas seguma pamatnes ieklāšana, ko nodrošina plata stiprinājuma virsma. Pateicoties inženiertehniskajai precizitātei, šis risinājums samazina atkārtotus objekta apmeklējumus un labošanas darbus.

Risinājumi, izmantojot Posi-Joist var nodrošināt labu akustisko sniegumu, izpildot attiecīgos nosacījumus, kā arī atbilstību EN standartiem attiecībā uz ugunsizturību gan starpstāvu pārsegumiem, gan atdalošajām grīdām.



Daudzpusība

Posi-Joist koncepcijai ir raksturīga daudzpusība. Augstumu, garumu un platumu ar modelēšanu var pielāgot, lai radītu risinājumu, kurš piemērots katram individuālam projektam.

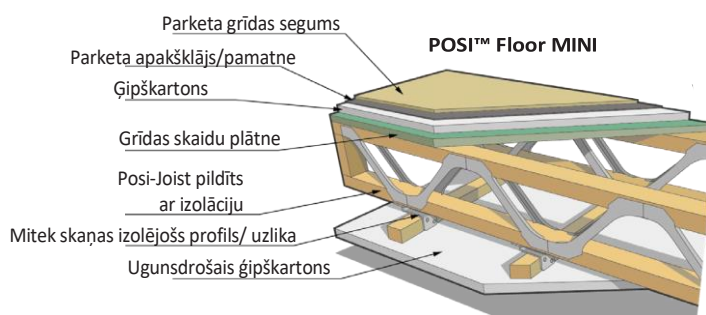
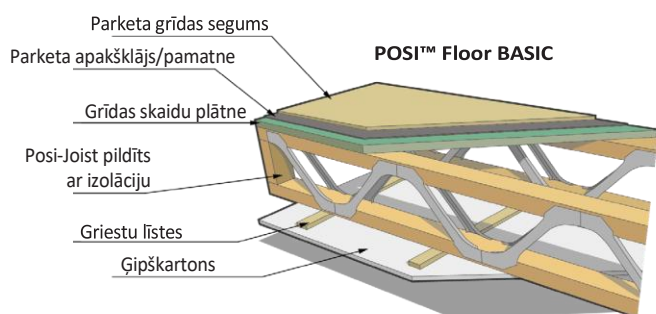
Posi-Joist sistēmas piedāvā plaša spektra produktus jūsu vajadzībām: no jumta nesošām konstrukcijām (POSI spārēm), līdz starpstāvu pārsegumiem, kasetēm u.c. inovatīviem risinājumiem.

VISAPTVEROŠĀ GRĪDAS SISTĒMA

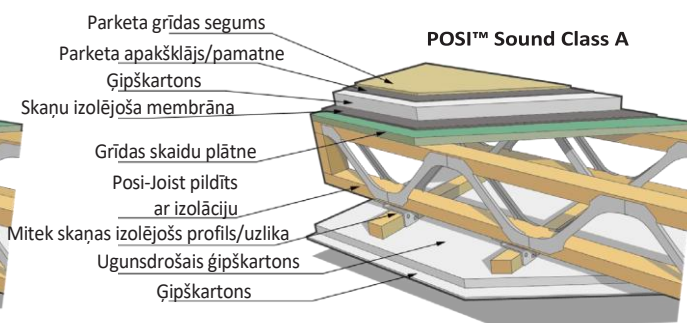
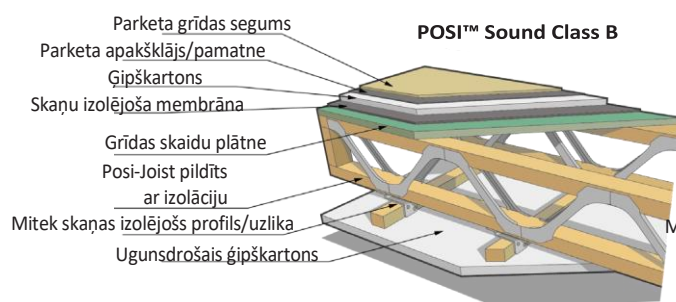
Izmantojot Posi-Joist mēs varam sasniegt labu grīdas sistēmu ar palielinātu vienkāršību, lielāku produktivitāti un nozīmīgu izmaksu samazinājumu.

MiTek ir veicis akustikas testus gan laboratorijas, gan lauka apstākļos. Šādā veidā mēs esam pārbaudījuši un izstrādājuši ekonomiski izdevīgas grīdas sistēmas ar labām skaņas un akustiskām īpašībām.

Vieglās grīdas sistēmas nereti tiek izmantotas, lai aizstātu tērauda un betona grīdas, tādējādi vienkāršojot būvniecības procesu un ietaupot gan laiku, gan enerģiju, kas galu galā labvēlīgi ietekmē vidi un veicina labāku kopējo ekonomiku. Pēc veiktajiem skaņas, vibrāciju un izlieču testiem 2020. un 2023. gadā, mēs esam izveidojuši 4 standarta grīdas sistēmas, kas aptver nepieciešamos grīdas risinājumus.



Mūsu ambīcija ir radīt grīdas sistēmu, kas fokusējas uz kopējo ainu: paātrina, vienkāršo un tādējādi veicina ievērojami zemākas izmaksas. Vieta inovācijām vienmēr pastāv, bet šis ir kaut kas, ko mēs varam izpētīt kā standartizētu risinājumu.



Ja vēlaties saņemt vairāk informācijas par mūsu testēšanas rezultātiem, lūdzu, sazinieties ar mums.

KOPĒJĀ BŪVNICĪBAS IZMAKSU SAMAZINĀŠANA

ATVĒRTA TIPA KONSTRUKCIJA - inženierkomunikācijas un cauruļu uzstādīšana kļūst daudz vienkāršāka un ievērojami samazina darba laiku uz vietas.

VIEGLA KONSTRUKCIJA - atvieglo transporta montāžas procesu.

RŪPNĪCĀ RAŽOTS - Pēc individuāla pasūtījuma ražots produkts nodrošina precizitāti un kontroli.

PLAŠĀ VIRSMA STIPRINĀJUMIEM - padara grīdas klāja un griestu stiprināšanu vienkāršāku.

